

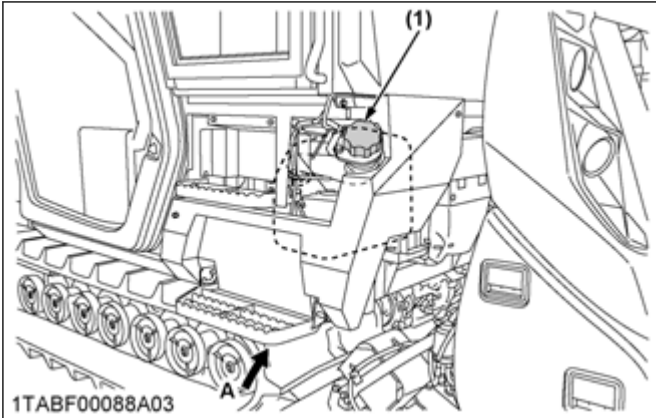
示し、ブザーが鳴ります（尿素水品質異常警報）。そのときは尿素水（AdBlue®相当）を交換してください。

排水のしかた

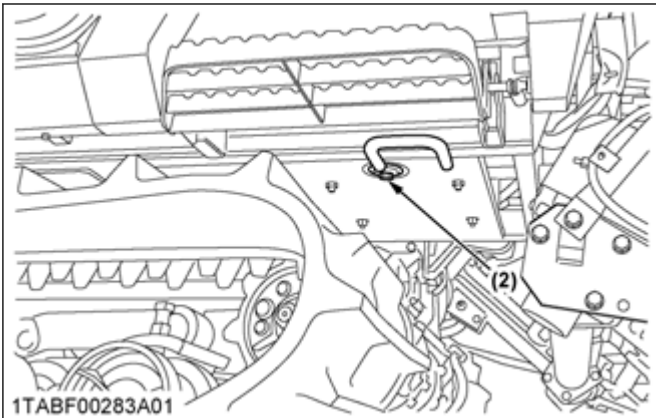
1. 給水キャップを外します。
2. 排水プラグを外し尿素水（AdBlue®相当）を排出します。

給水のしかた

1. 排水プラグを締付けて、給水口から給水します。
2. 給水後は給水キャップを締付けます。



Aからみた図



(1) 給水キャップ (2) 排水プラグ

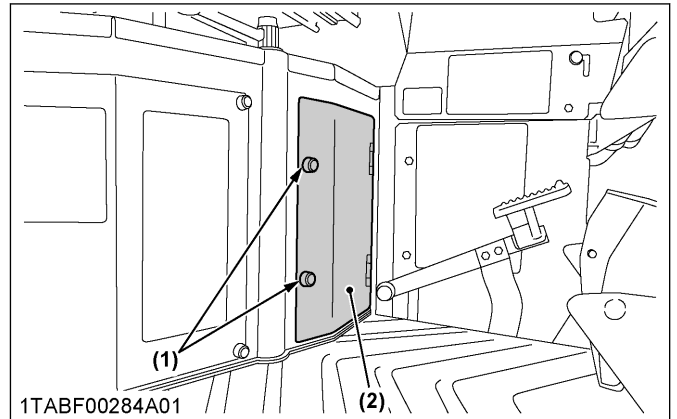
10. エンジンオイルの点検、補給、および交換のしかた

警告

- エンジンオイルの点検、補給、及び交換をするときは、エンジンを必ず止めて、エンジンが充分冷えてから、メインスイッチのキーを抜いて行ってください。ヤケドするおそれがあります。
- 刈取部の開閉を行うときは、平たんで安全な場所で、機体を最下降位置にしてエンジンを必ず止めて、メインスイッチのキーを抜いてから行ってください。
- 傾斜地では、刈取部の開閉は行わないでください。
- 刈取部を開いた状態で作業を行う場合は、枕木などで刈取部の下降防止の歯止めをしてください。

- 刈取部を開いたときは、閉じないようにストッパを必ず掛けてください。
- 刈取部各部の開閉範囲内に人がいないことを確認してください。

1. 運転席左下のカバーを開きます。
 - a. 樹脂ボルトを取外します。
 - b. 運転席左下のカバーを開けます。



(1) 樹脂ボルト (2) カバー

2. エンジンのオイル量を点検し、必要であれば補給又は交換します。
 (エンジンオイルの点検および補給手順 (265 ページ) 及びエンジンオイルの交換手順 (266 ページ) を参照)

重要:

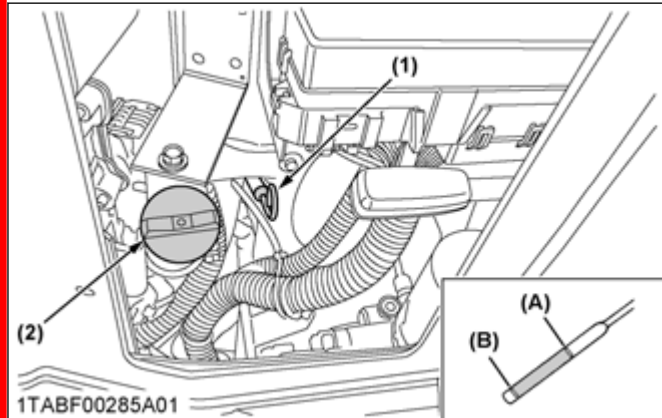
- エンジンオイルをオイルゲージの上限以上給油しないでください。エンジントラブルの原因となります。
- DPF（ディーゼル・パーティキュレート・フィルタ）付きエンジンでは、再生時に燃料の一部がエンジンオイルに混ざり、エンジンオイルが希釈（増加）される場合があります。オイルゲージの上限を超えた場合は、エンジンオイル希釈が限界を超え故障の原因になるので直ちにエンジンオイルを交換してください。

3. 点検、補給、又は交換後は、運転席左下のカバーを閉じます。

10.1 エンジンオイルの点検および補給手順

1. エンジン停止後、数分たってからオイルゲージを抜いて、先端をきれいにふき取ります。
2. もう一度オイルゲージをいっぱいまで差し込んでから抜き、ゲージの上限と下限の間にエンジンオイルがあるか点検します。

3. エンジンオイルが不足しているときは、運転操作部を開いて給油口から規定量になるまで給油します。



- (1) オイルゲージ (A) 上限
(2) 給油栓 (給油口) (B) 下限

オイルの種類	規定オイル容量
クボタ純オイル (ディーゼルエンジン用) D10W-30 DH-2	約 14.5 L

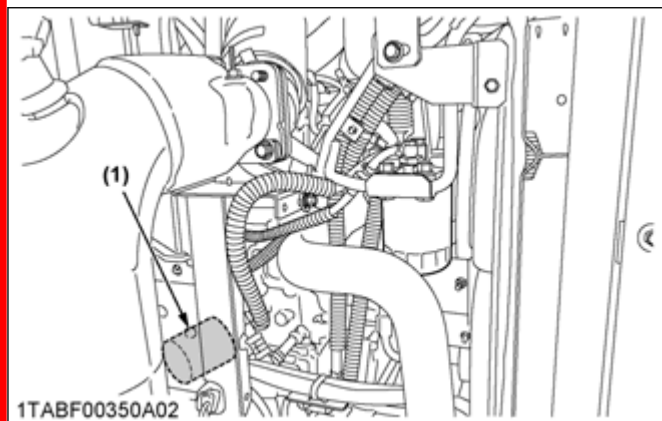
4. さらに、油もれのないことも調べます。

10.2 エンジンオイルの交換手順

1. エンジンオイルを排油します。
 - [6115]
エンジンオイルの排油のしかた[6115] (266 ページ) を参照。
 - [6130]
エンジンオイルの排油のしかた[6130] (267 ページ) を参照。
2. エンジンオイルを給油します。
(エンジンオイルの給油のしかた (267 ページ) を参照)

補足:

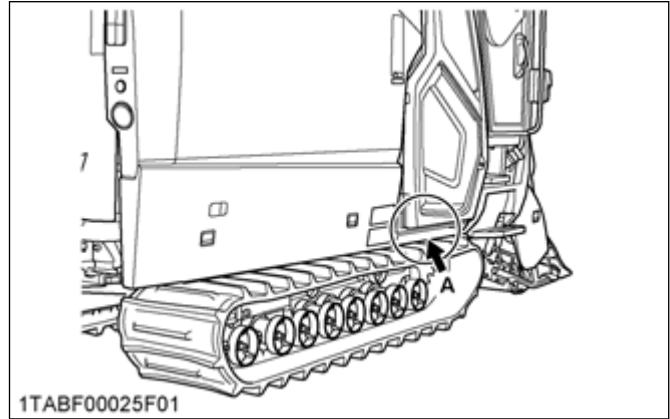
- エンジンオイルの交換と同時に、エンジンオイルフィルタカートリッジも交換してください。
(エンジンオイルフィルタカートリッジの交換手順 (298 ページ) を参照)



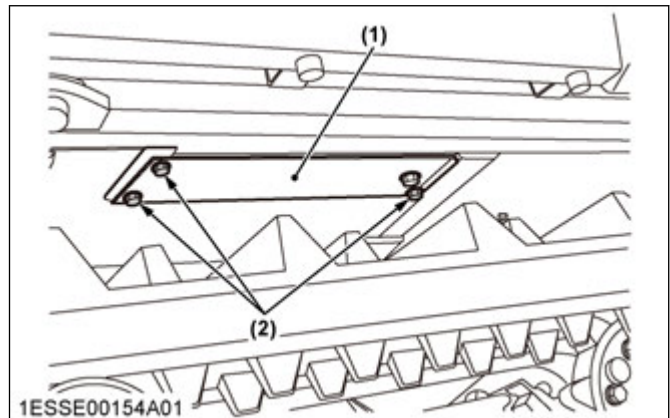
- (1) エンジンオイルフィルタカートリッジ

10.2.1 エンジンオイルの排油のしかた[6115]

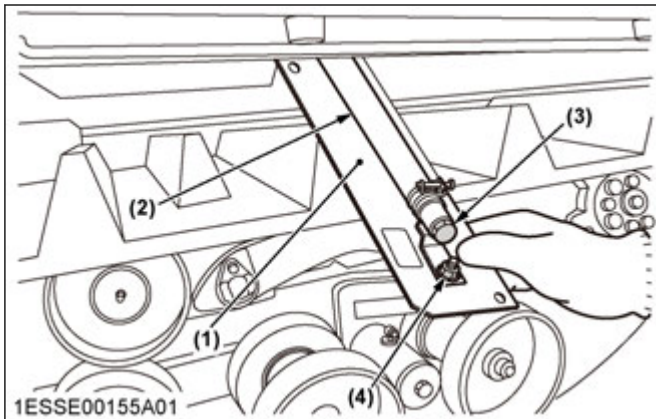
1. ボルトを 3 本取外し、排油プラグ取付けステーを機体から取外したあと、排油プラグ取付けステーをオイルドレングムホースといっしょに引出して、準備している容器の上で排油プラグを外し、エンジンオイルを排出します。
 - a. ボルトを 3 本取外します。



A からみた図



- (1) 排油プラグ取付けステー (2) ボルト
- b. 排油プラグを油の出ない程度にゆるめます。
 - c. ボルトを取外して、排油プラグ取付けステーからオイルドレングムホースを取外したあと、排油プラグを取外してエンジンオイルを排出します。



- 1ESSE00155A01
- (1) 排油プラグ取付けステー (4) ボルト
 (2) オイルドレーンゴムホース
 (3) 排油プラグ

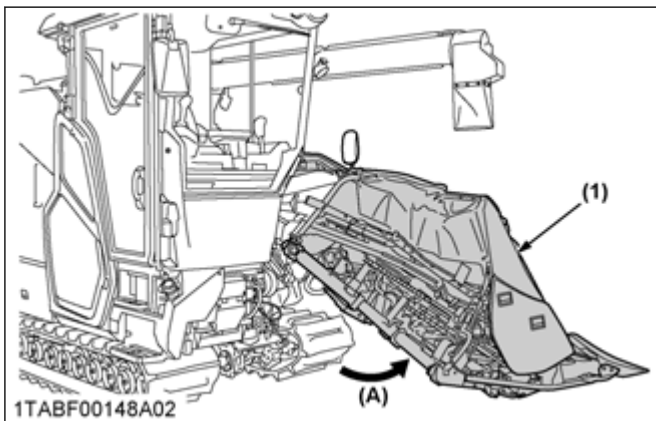
2. 排油プラグを取付けます。
3. ホースと一体となっている排油プラグを排油プラグ取付けステーに取付けます。
4. 排油プラグ取付ステーを機体に取り付けます。

重要：

- 排油プラグを締め忘れると油もれが発生するおそれがあります。
 排油プラグ取付けステーを付け忘れるとホースがクローラと接触して破損するおそれがあります。

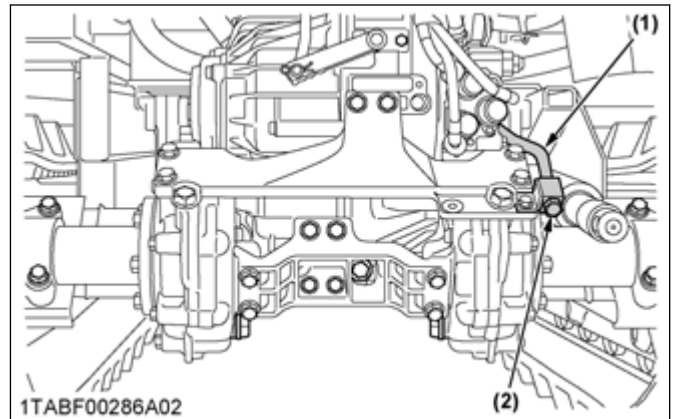
10.2.2 エンジンオイルの排油のしかた[6130]

1. 刈取部を開きます。
 (刈取部の開きかた (182 ページ) を参照)



- (1) 刈取部 (A) 開く

2. オイルドレーンパイプを取外し、準備している容器の上で排油プラグを外し、エンジンオイルを排出します。



- 1TABF00286A02
- (1) オイルドレーンパイプ (2) 排油プラグ

3. 排油プラグを取付けます。

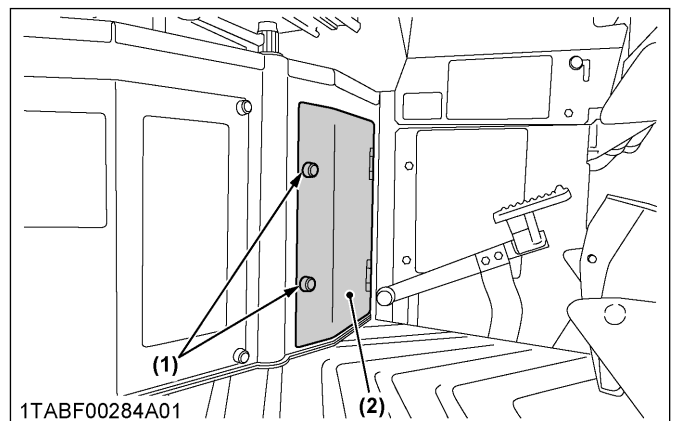
重要：

- 排油プラグを締め忘れると油もれが発生するおそれがあります。
 排油プラグ取付けステーを付け忘れるとパイプがクローラと接触して破損するおそれがあります。

4. オイルドレーンパイプを取付けたあと、刈取部を閉じます。
 (刈取部の閉じかた (188 ページ) を参照)

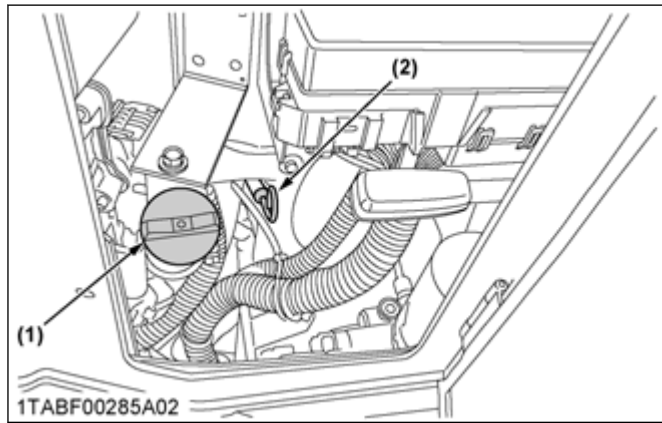
10.2.3 エンジンオイルの給油のしかた

1. 運転席左下のカバーを開きます。



- 1TABF00284A01
- (1) 樹脂ボルト (2) カバー

2. 給油口から規定量になるまで給油します。



(1) 給油栓 (給油口) (2) オイルゲージ

重要：

- 指定以外のオイルを使用すると、出力が低下、エンジンオイルが異常に消耗又はエンジンオイルが劣化し、エンジントラブルの原因となります。また、気温によりオイルを選んでください。

オイルの種類	規定オイル容量
クボタ純オイル (ディーゼルエンジン用) D10W-30 DH-2	約 14.5 L

- 給油後は給油栓を締付けます。
- エンジンを始動し、アイドリング状態で約 1 分間運転します。
- エンジンを停止したあと、5 分間以上たってからオイル量の点検を行います。
- オイル量が不足しているときは、規定量になるまでエンジンオイルを追加補給します。(エンジンオイルの点検および補給手順 (265 ページ) を参照)
- 運転席左下のカバーを閉じます。

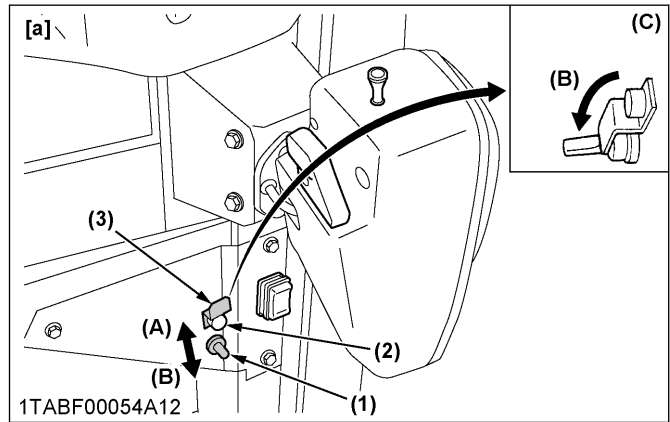
11. トランスミッションケースオイルの点検、補給、および交換のしかた

警告

- 刈取部の開閉を行うときは、平たんで安全な場所で、機体を最下降位置にしてエンジンを必ず止めて、メインスイッチのキーを抜いてから行ってください。
- 傾斜地では、刈取部の開閉は行わないでください。
- 刈取部を開いた状態で作業を行う場合は、枕木などで刈取部の下降防止の歯止めをしてください。
- 刈取部を開いたときは、閉じないようにストッパを必ず掛けてください。
- 刈取部各部の開閉範囲内に人がいないことを確認してください。

点検

- 刈取部を最上昇位置にしたあと、刈取下降ロックスイッチをロック位置にして刈取部の下降防止を行います。

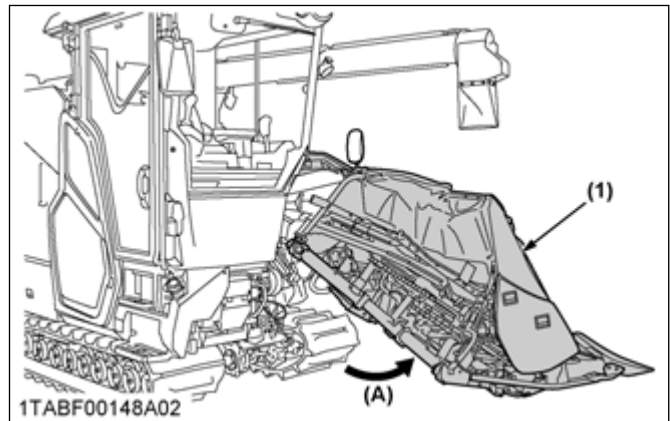


(1) 刈取下降ロックスイッチ (A) 解除
 (2) 樹脂ボルト (B) ロック
 (3) スイッチロック金具 (C) ロック状態
 [a] イラストは Q 仕様

- トランスミッションケースのオイル量を点検します。(トランスミッションケースオイルの点検および補給手順 (269 ページ) を参照)
- 点検後は刈取部を降ろします。

補給および交換

- トランスミッションケースオイルの補給又は交換を行うときは、刈取部を開きます。(刈取部の開きかた (182 ページ) を参照)



(1) 刈取部 (A) 開く

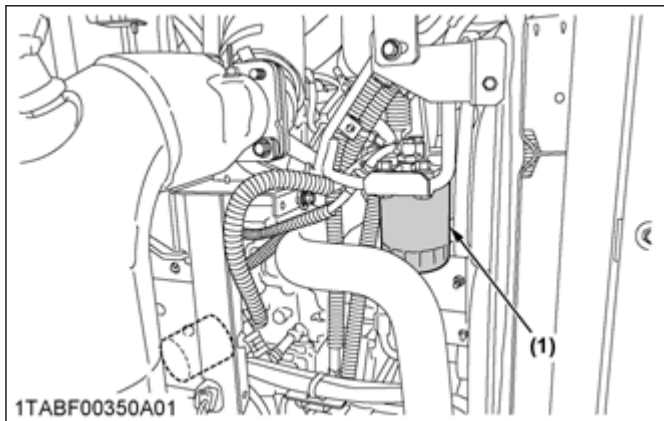
- トランスミッションケースオイルを補給又は交換します。(トランスミッションケースオイルの点検および補給手順 (269 ページ) 及びトランスミッションケースオイルの交換手順 (269 ページ) を参照)
- 補給又は交換後は刈取部を閉じます。(刈取部の閉じかた (188 ページ) を参照)

4. 専用工具を使って燃料フィルタカートリッジを取外します。

補足：

- 燃料フィルタカートリッジの取外しかたおよび専用工具については、購入先にご相談ください。

5. 新しい燃料フィルタカートリッジは、Oリングに燃料を薄く塗布してから、フィルタレンチを使用せず手で締付けます。



(1) 燃料フィルタカートリッジ

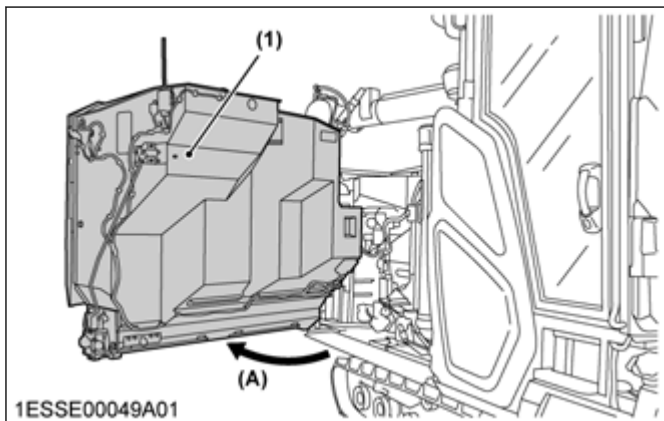
6. 油圧分離器（セパレータ）の燃料コックを開(O)位置にします。
7. 運転席後カバーを取付けたあと、グレンタンクを閉じます。（グレンタンクの閉じかた（223 ページ）を参照）

27. エンジンオイルフィルタカートリッジの交換手順

警告

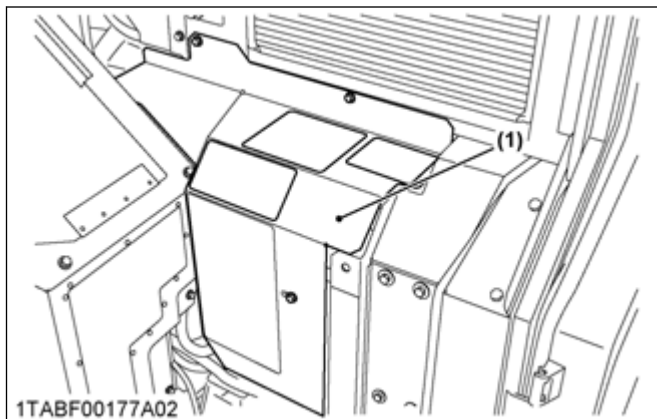
- グレンタンクの開閉範囲内に人がいないことを確認してください。
- 傾斜地では、グレンタンクを開閉しないでください。

1. グレンタンクを開きます。（グレンタンクの開きかた（219 ページ）を参照）



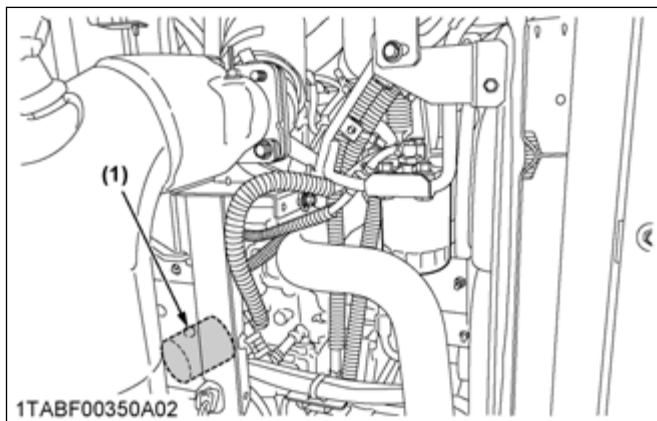
(1) グレンタンク (A) 開く

2. 運転席後カバーを取外します。



(1) 運転席後カバー

3. エンジンオイルフィルタカートリッジを交換します。（エンジンオイルフィルタカートリッジの交換手順（298 ページ）を参照）



(1) エンジンオイルフィルタカートリッジ

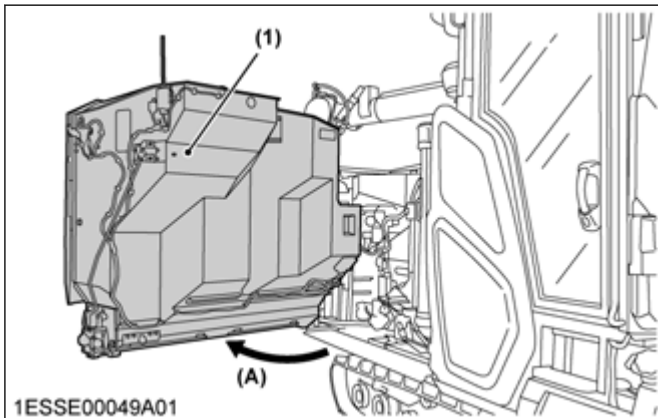
4. 交換後は、運転席後カバーを取付けたあと、グレンタンクを閉じます。（グレンタンクの閉じかた（223 ページ）を参照）

27.1 エンジンオイルフィルタカートリッジの交換手順

補足：

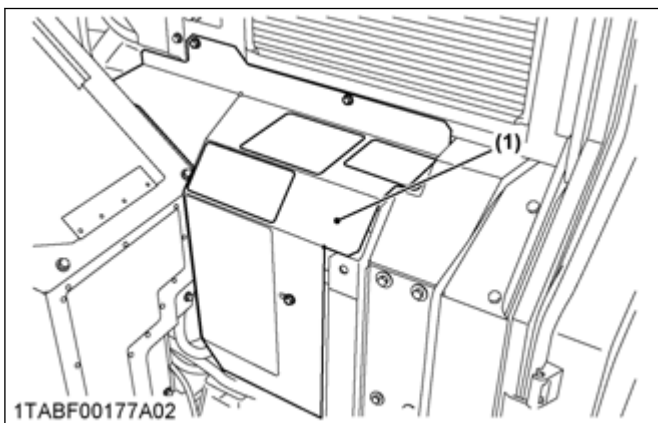
- エンジンオイルフィルタカートリッジは、エンジンオイルの交換と同時に交換してください。

1. グレンタンクを開きます。
(グレンタンクの開きかた (219 ページ) を参照)



(1) グレンタンク (A) 開く

2. 運転席後カバーを取外します。



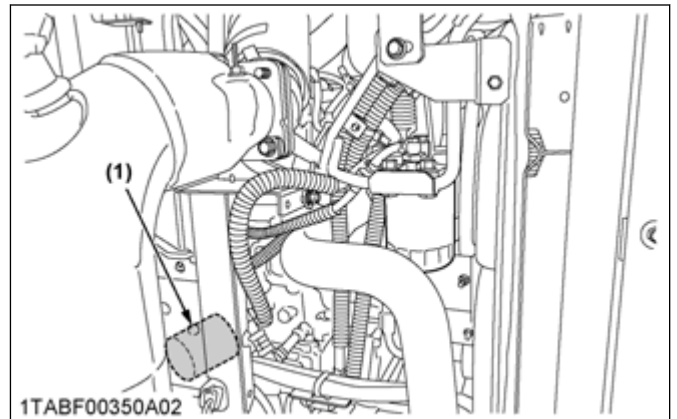
(1) 運転席後カバー

3. 専用工具を使ってエンジンオイルフィルタカートリッジを取外します。

補足：

- エンジンオイルフィルタカートリッジの取外しかたおよび専用工具については、購入先にご相談ください。

4. 新しいエンジンオイルフィルタカートリッジを取付けます。



(1) エンジンオイルフィルタカートリッジ

重要：

- 新しいエンジンオイルフィルタカートリッジは、Oリングにオイルを薄く塗布してから、フィルタレンチを使用せず手で締付けてください。
- エンジンオイルフィルタカートリッジを交換するときに、ゴミなどの異物が混入するとフィルタの目詰まりが早くおよびエンジンの故障の原因となります。

5. オイルゲージの上限線までオイルを補給したあと、5分程度エンジンを運転します。
6. 各部および油圧（オイルランプ）に異常がないことを確認してから、エンジンを止めます。
7. 再度油面がオイルゲージの規定内にあることを確認します。

補足：

- オイルフィルタカートリッジを交換すると、オイルフィルタカートリッジに入る量だけエンジンオイルの油面が下がります。

8. 交換後は、運転席後カバーを取付けたあと、グレンタンクを閉じます。
(グレンタンクの閉じかた (223 ページ) を参照)

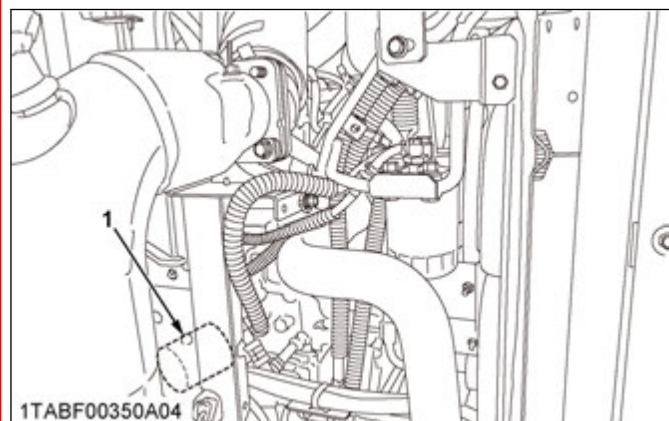
28. HST オイルフィルタカートリッジおよびトランスミッションオイルフィルタカートリッジの交換および HST 油圧オイルタンクフィルタの洗浄および交換



警告

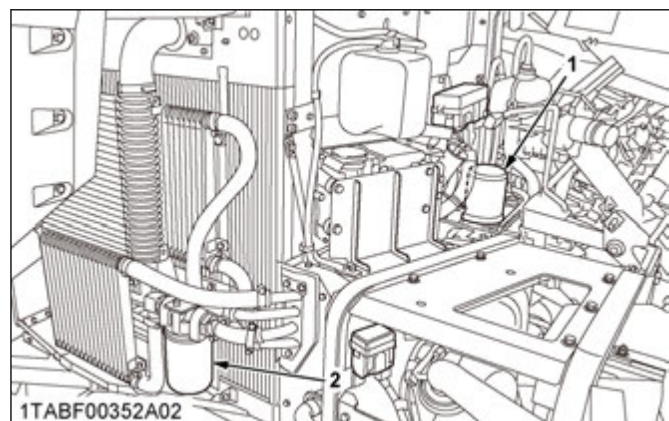
- 運転操作部の開閉範囲内に人がいないことを確認してください。
- 運転操作部の開閉を行うときは、平たんで安全な場所で、エンジンを必ず止めて、メインスイッチのキーを抜いてから行ってください。
- 傾斜地では、運転操作部の開閉は行わないでください。

10. エンジンオイルフィルタカートリッジ一覧



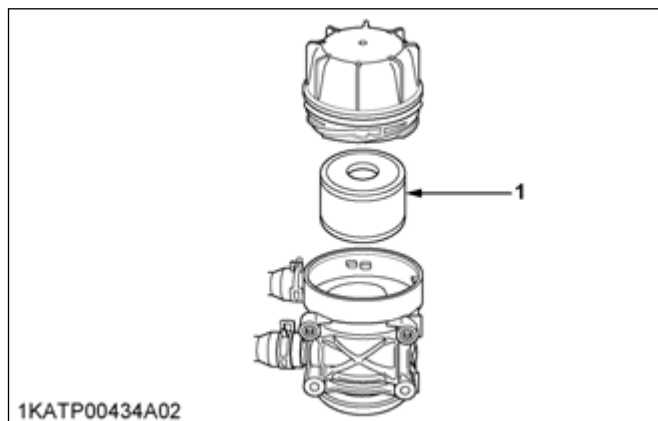
図番	品名	品番	対象型式
1	フィルタ (オイル、カートリッジ)	HH1C0-3243-0	全型式

11. ミッションオイルフィルタカートリッジ一覧、HST オイルフィルタカートリッジ一覧



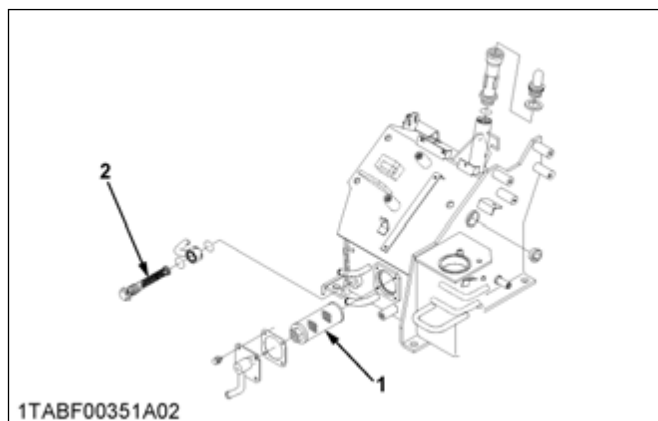
図番	品名	品番	対象型式
1	フィルタ(HST)	HHTA0-5990-0	全型式
2	フィルタ (スイコミ、TM)	5H966-1791-0	

12. オイルセパレータエレメント一覧



図番	品名	品番	対象型式
1	エレメント、キット (セパレータ)	1J508-0581-2	全型式

13. 油圧オイルタンクフィルター一覧



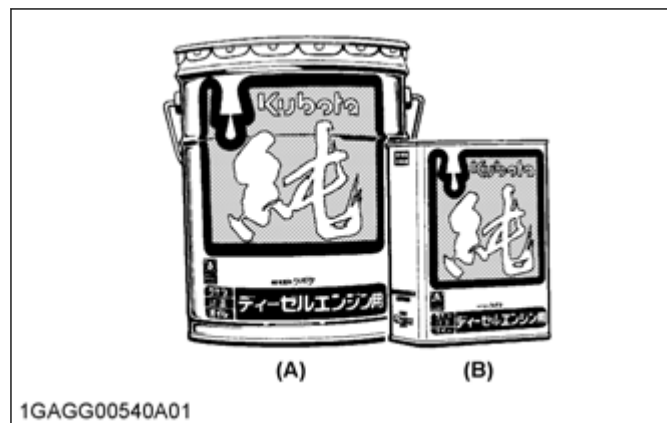
図番	品名	品番	対象型式
1	サクシヨンストレーナ	V1311-6517-0	全型式
2	フィルタ	5H700-2738-0	

使用オイル及びグリース

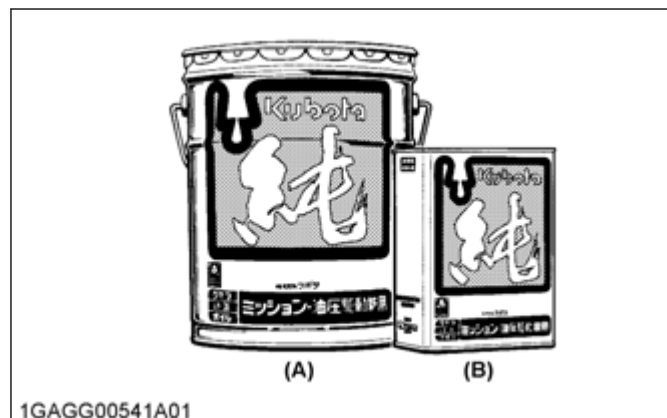
1. クボタ純オイル

オイルは、コンバインの開発研究から生まれたクボタ純オイルを、必ずお使いください。
市販のオイルをご使用になりますと、あなたの大切なコンバインの寿命を縮めることがあります。
お買求めは、購入先へご用命ください。

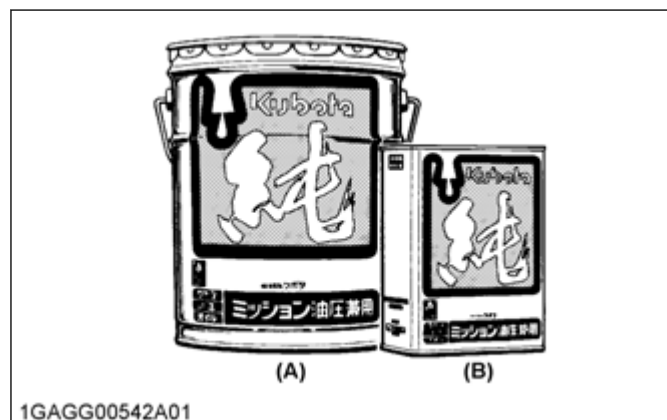
D10W-30 DH-2 (DPF 搭載ディーゼルエンジン用)



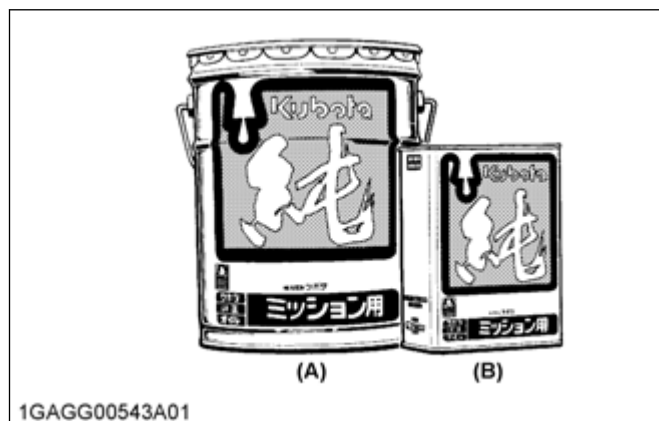
スーパー UDT-2 (油圧駆動、ミッション油圧、及び各ギヤ兼用)



M80B (ミッション油圧兼用)



M90 (一般ミッション及び各ギヤ用)

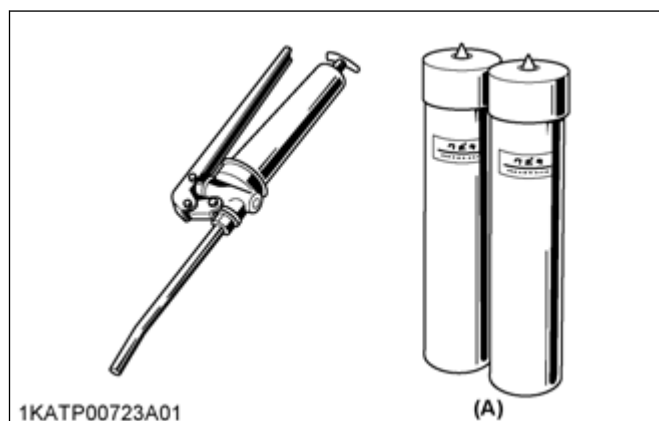


(A) 20 L

(B) 4 L

2. クボタ純グリース

No. 2



(A) 400

メンテナンスリセット機能について

2019.03.19

0. MY農機への反映



本機とMY農機の連携について

本機上で以下の1~4を実施することで、定期交換部品の交換履歴が交換履歴としてMY農機に反映されます。

メンテナンスのお知らせ

定期交換部品の交換タイミングが来た場合、“メンテナンスのお知らせ”に表示されます。

交換履歴

本機液晶モニタで定期交換部品の項目をリセットして頂くとMY農機に履歴として保存されます。

1. 本機液晶モニタ表示内容



キーオン後、設定スイッチを押してください。

2. 作業項目



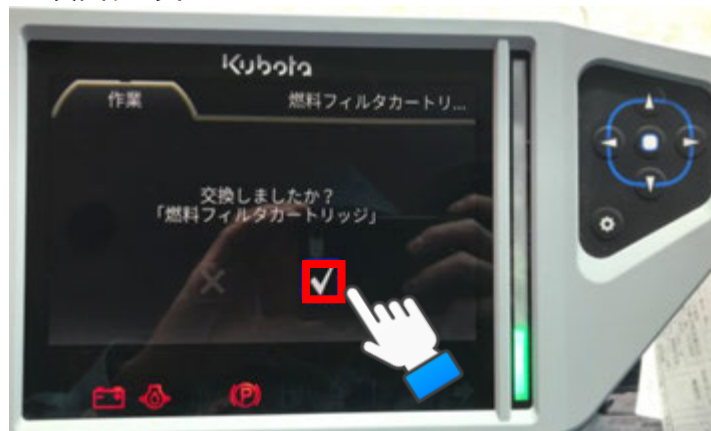
操作スイッチパネルを操作しながら、作業項目の中のメンテナンス時期を選択してください。

3. メンテナンス項目選択



交換した定期交換部品の該当項目を選択してください。

4. 項目リセット



チェックマークを選択してください。