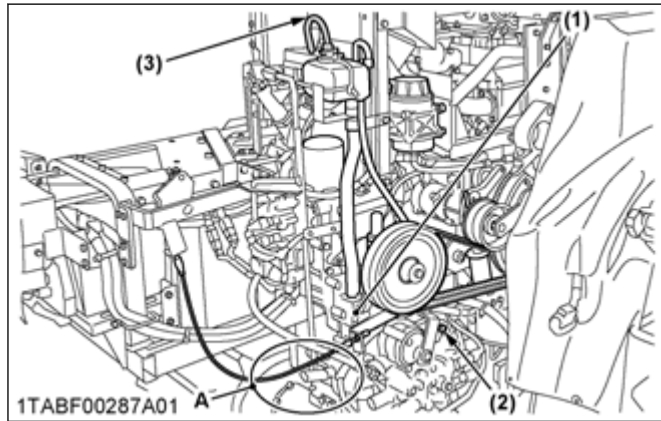


11.2.2 トランスミッションケースオイルの給油のしかた

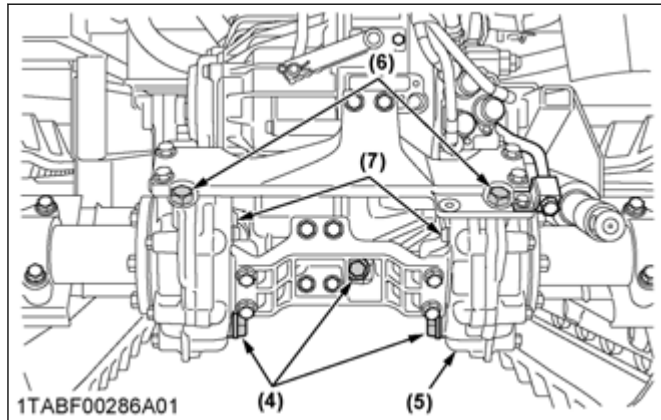
1. 排油プラグを締付けます。
2. 検油口からオイルが出てくるまで給油口から規定量のトランスミッションケースオイルを給油します。

オイルの種類	規定オイル容量	
クボタ純オイル スーパー UDT-2	トランスミッションケース	約 10 L
	ファイナルケース	左右各約 1.0 L

3. 給油栓及び検油ボルトを締付けます。



A 部拡大図



- (1) トランスミッションケース
- (2) 検油ボルト (検油口)
- (3) 給油栓 (給油口)
- (4) 排油プラグ (排油口)
- (5) ファイナルケース
- (6) 給油プラグ (ファイナルケース)
- (7) 検油ボルト (ファイナルケース)

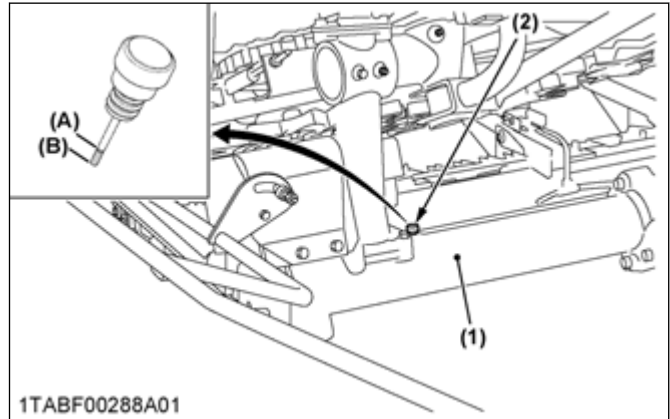
重要：

- 給油したあと、エンジンをアイドリング状態で約 1 分間運転してエンジンを停止し、5 分間以上たってから、再度点検を行い検油口からオイルが出ないときは、トランスミッションケースオイルを追加補給してください。
(トランスミッションケースオイルの点検および補給手順 (269 ページ) を参照)
- トランスミッションケースとファイナルケース左右にそれぞれ給油してください。

12. 刈刃駆動ケースオイルの補給

12.1 刈刃駆動ケースオイルの給油手順

1. 刈取部を接地させます。
2. オイルゲージを抜いて、先端をきれいにふき取ります。
3. オイルゲージをもう一度差し込み、いっぱいまで押し込んでから抜き、ゲージの上限と下限の間にオイルがあるか点検します。



- (1) 刈取駆動ケース
- (2) オイルゲージ (給油口)
- (A) 上限
- (B) 下限

4. オイル量が不足しているときは、給油口から規定量になるまで給油します。

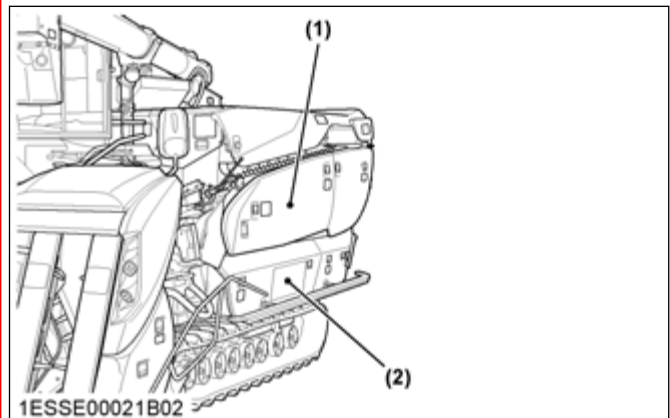
オイルの種類	規定オイル量
クボタ純オイルスーパー UDT-2	2.5 L~2.6 L

5. さらに、油もれのないことも調べます。

13. 油圧オイルタンクオイルの点検、補給、および交換のしかた

点検

1. 左サイドカバー上 1 および下 1 を取外します。
(左サイドカバー上 1、上 2、下 1、および下 2 の取外しかた (215 ページ) を参照)



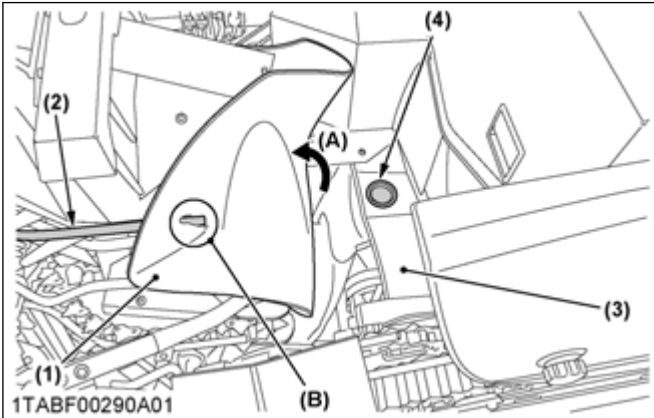
- (1) 左サイドカバー上 1
 - (2) 左サイドカバー下 1
2. 油圧オイルタンクのオイル量を点検します。

(油圧オイルタンクオイルの点検および補給手順 (271 ページ) を参照)

3. 点検後は左サイドカバー上 1 および下 1 を取付けます。
(左サイドカバーの取付けかた (216 ページ) を参照)

補給および交換

1. 脱こく入カハンプをめくり、穂先ガイドで固定します。
2. 入カプレートのキャップを取外します。

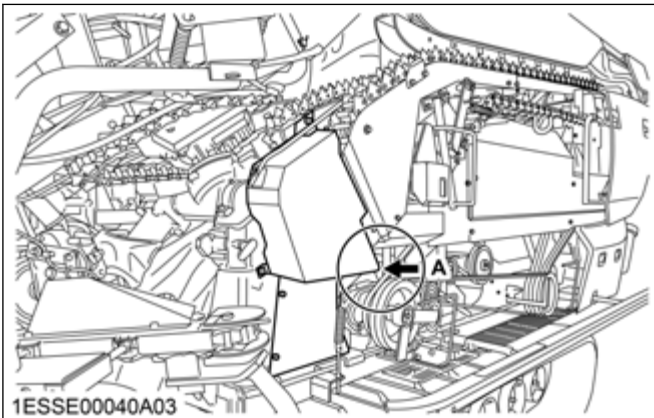


- | | |
|--------------|----------|
| (1) 脱こく入カハンプ | (A) めくる |
| (2) 穂先ガイド | (B) 固定する |
| (3) 入カプレート | |
| (4) キャップ | |

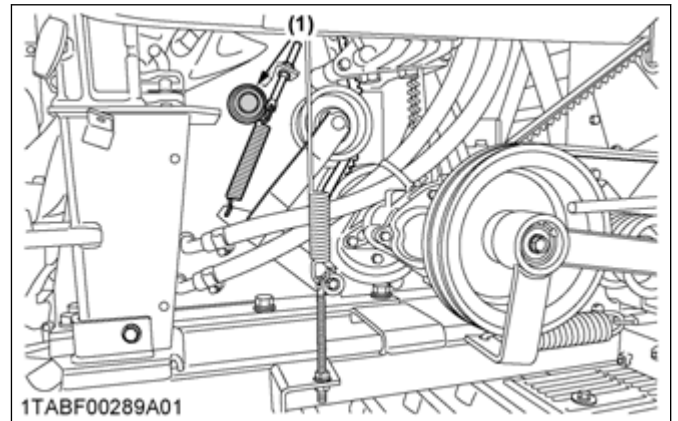
3. 油圧オイルタンクオイルを補給又は交換します。
(油圧オイルタンクオイルの点検および補給手順 (271 ページ) 及び油圧オイルタンクオイルの交換手順 (271 ページ) を参照)
4. 補給又は交換後は入カプレートのキャップを取付け、脱こく入カハンプを垂らします。

13.1 油圧オイルタンクオイルの点検および補給手順

1. 油圧オイルタンクの左側面上部にある検油窓を確認し、油面が検油窓で確認できる範囲 (規定量) まで給油口から給油します。



A からみた図



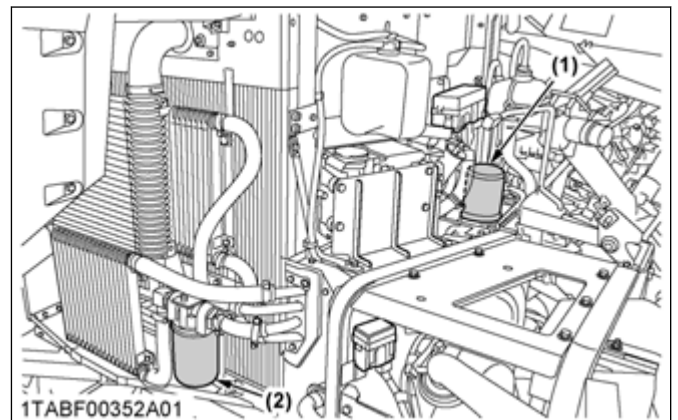
- (1) 検油窓
2. さらに、油もれのないことも調べます。

13.2 油圧オイルタンクオイルの交換手順

1. 油圧オイルタンクオイルを排油します。
(油圧オイルタンクオイルの排油のしかた (272 ページ) を参照)
2. 油圧オイルタンクオイルを給油します。
(油圧オイルタンクオイルの給油のしかた (272 ページ) を参照)

補足 :

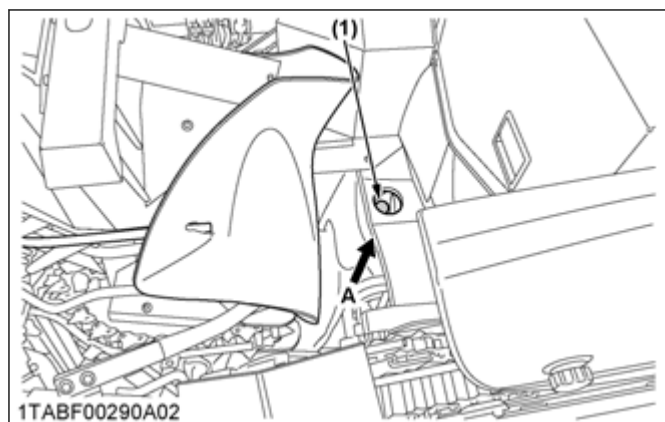
- 油圧オイルタンクオイルの交換と同時に、HST オイルフィルタカートリッジも交換してください。
(HST オイルフィルタカートリッジおよびトランスミッションオイルフィルタカートリッジの交換および HST 油圧オイルタンクフィルタの洗浄および交換手順 (300 ページ) を参照)



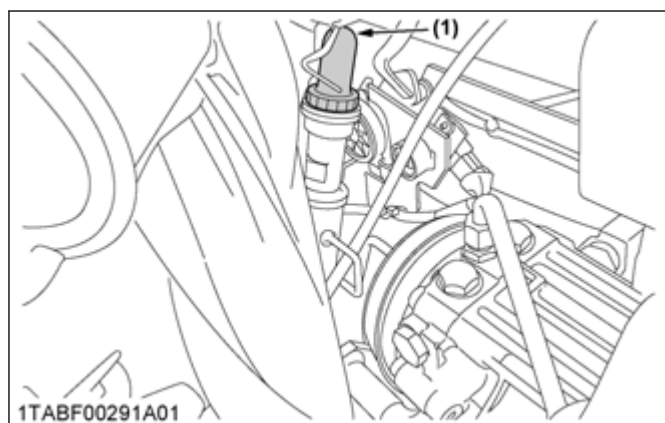
- | | |
|-----------------------|----------------------------|
| (1) HST オイルフィルタカートリッジ | (2) トランスミッションオイルフィルタカートリッジ |
|-----------------------|----------------------------|

13.2.1 油圧オイルタンクオイルの排油のしかた

1. 給油栓を外します。

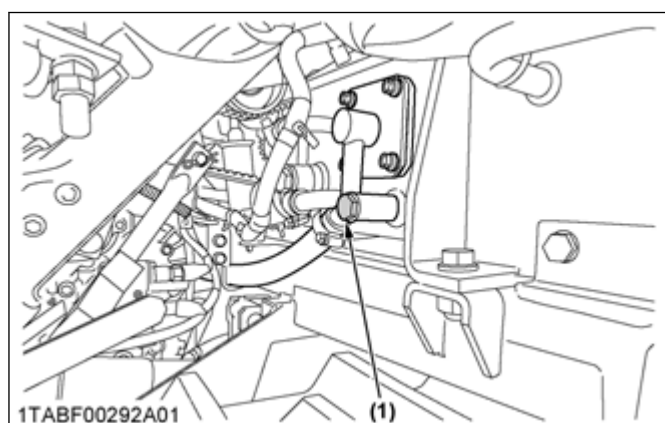


A からみた図



- (1) 給油栓（給油口）

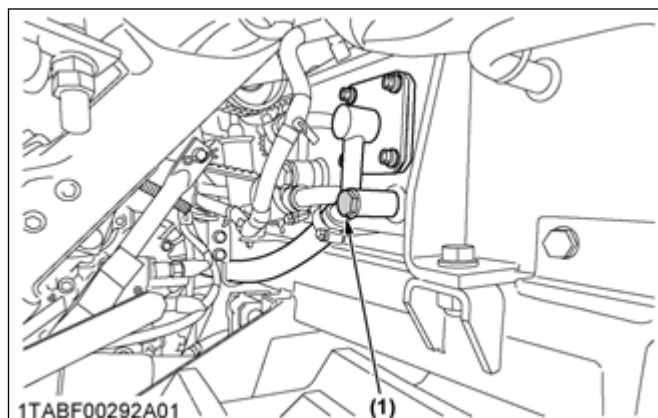
2. 排油プラグを外し、油圧オイルタンクオイルを排出します。



- (1) 排油プラグ（排油口）

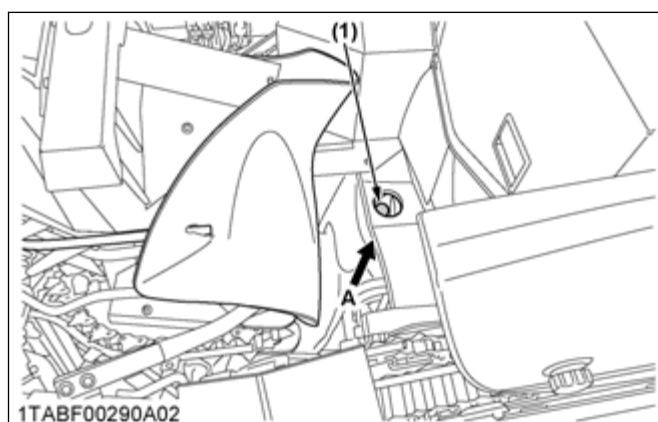
13.2.2 油圧オイルタンクオイルの給油のしかた

1. 排油プラグを締付けます。

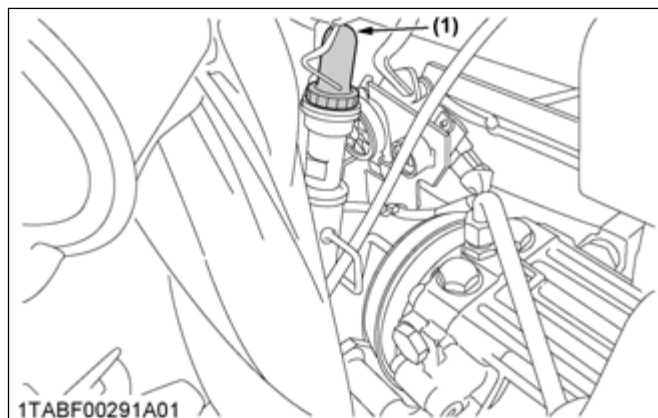


- (1) 排油プラグ（排油口）

2. 給油口から規定量の油圧オイルタンクオイルを給油します。



A からみた図



- (1) 給油栓（給油口）

オイルの種類	規定オイル容量
クボタ純オイルスーパー UDT-2	約 28 L

補足：

- 規定オイル量は工場出荷時の給油量です。オイル交換後の実際に補給するオイル量は、ホース内などに残っているオイルにより、少し少なくなります。

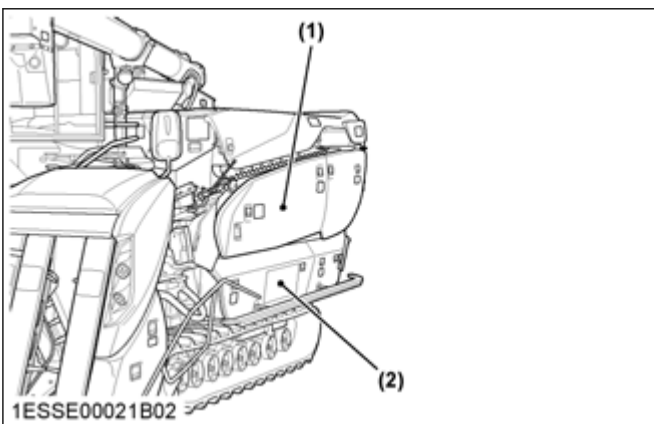
3. 給油栓を取付けてます。

重要：

- 給油したあと、エンジンをアイドリング状態で約 1 分間運転してエンジンを停止し、5 分間以上たってから、再度点検を行いオイルが不足しているときは、規定量になるまで油圧オイルタンクオイルを追加補給してください。
(油圧オイルタンクオイルの点検および補給手順 (271 ページ) を参照)

14. 脱こくギヤケースオイルの点検、補給、および交換のしかた

- 左サイドカバー上 1 および下 1 を取外します。
(左サイドカバー上 1、上 2、下 1、および下 2 の取外しかた (215 ページ) を参照)

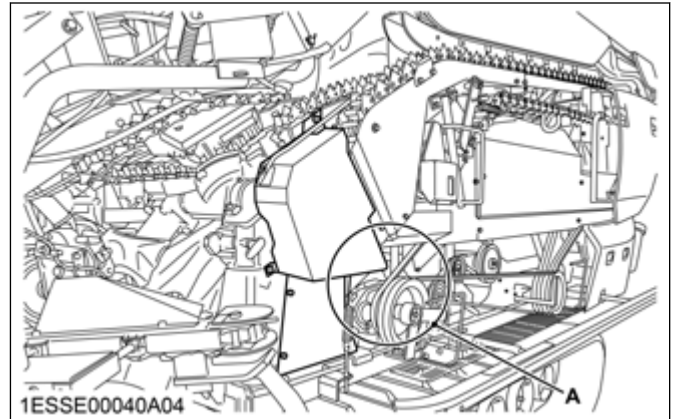


(1) 左サイドカバー上 1 (2) 左サイドカバー下 1

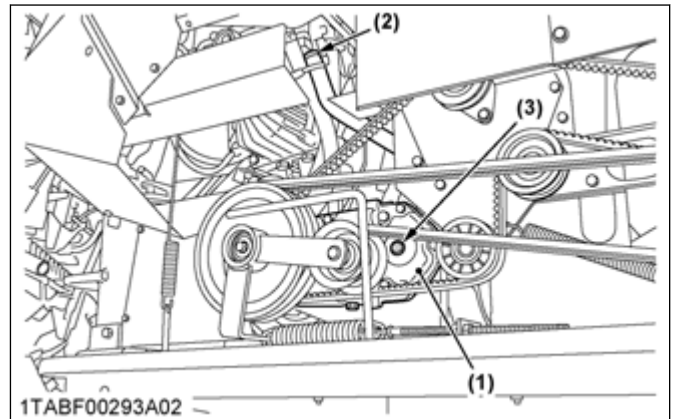
- 脱こくギヤケースのオイル量を点検し、必要であれば補給又は交換します。
(脱こくギヤケースオイルの点検および補給手順 (273 ページ) 及び脱こくギヤケースオイルの交換手順 (273 ページ) を参照)
- 点検、補給、又は交換後は、左サイドカバー上 1 および下 1 を取付けます。
(左サイドカバーの取付けかた (216 ページ) を参照)

14.1 脱こくギヤケースオイルの点検および補給手順

- 検油ボルトを外してオイル量を点検します。
オイルが検油口から出てくれば適正量です。
- オイル量が不足しているときは、給油口から規定量になるまで給油します。



A 部拡大図



(1) 脱こくギヤケース (3) 検油ボルト (検油口)
(2) 給油栓 (給油口)

オイルの種類	規定オイル容量
クボタ純オイルスーパー UDT-2	約 1.7 L

- さらに、油もれのないことも調べます。

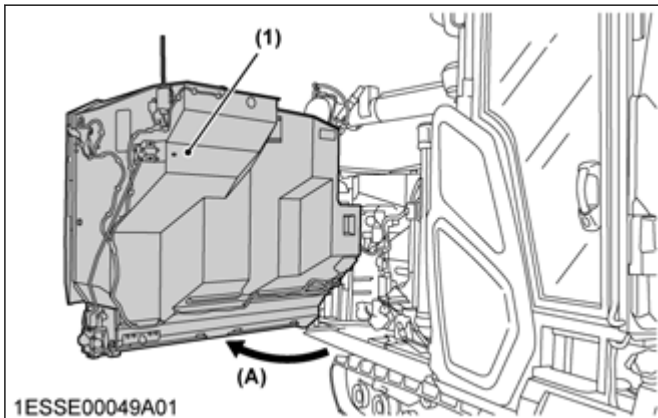
14.2 脱こくギヤケースオイルの交換手順

- 脱こくギヤケースオイルを排油します。
(脱こくギヤケースオイルの排油のしかた (274 ページ) を参照)
- 脱こくギヤケースオイルを給油します。
(脱こくギヤケースオイルの給油のしかた (274 ページ) を参照)

重要：

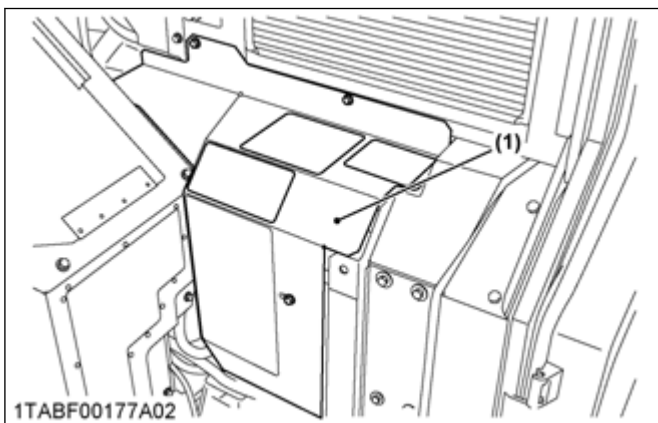
- 脱こくギヤケースオイル交換後、エンジン回転数を約 1500rpm に合わせて作業レバー (楽刈レバー) を[脱こく]位置にして、1 分間以上負荷をかけずに運転してエンジンを停止し、5 分間以上たってから再度点検を行い、オイルが不足しているときは規定量になるまで脱こくギヤケースオイルを追加補給してください。
(脱こくギヤケースオイルの点検および補給手順 (273 ページ) を参照)

1. グレンタンクを開きます。
(グレンタンクの開きかた (219 ページ) を参照)



(1) グレンタンク (A) 開く

2. 運転席後カバーを取外します。



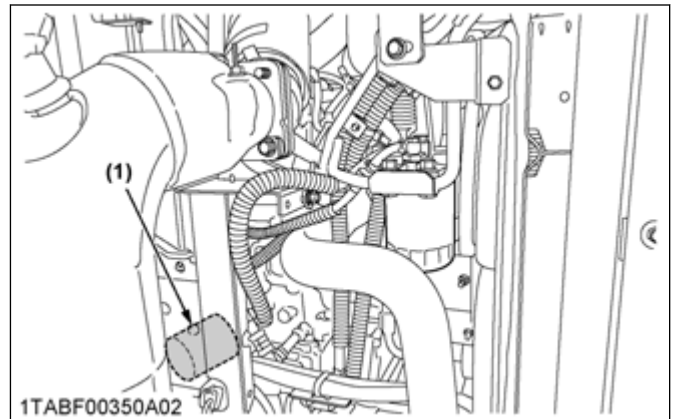
(1) 運転席後カバー

3. 専用工具を使ってエンジンオイルフィルタカートリッジを取外します。

補足：

- エンジンオイルフィルタカートリッジの取外しかたおよび専用工具については、購入先にご相談ください。

4. 新しいエンジンオイルフィルタカートリッジを取付けます。



(1) エンジンオイルフィルタカートリッジ

重要：

- 新しいエンジンオイルフィルタカートリッジは、Oリングにオイルを薄く塗布してから、フィルタレンチを使用せず手で締付けてください。
- エンジンオイルフィルタカートリッジを交換するときに、ゴミなどの異物が混入するとフィルタの目詰まりが早くおよびエンジンの故障の原因となります。

5. オイルゲージの上限線までオイルを補給したあと、5分程度エンジンを運転します。
6. 各部および油圧（オイルランプ）に異常がないことを確認してから、エンジンを止めます。
7. 再度油面がオイルゲージの規定内にあることを確認します。

補足：

- オイルフィルタカートリッジを交換すると、オイルフィルタカートリッジに入る量だけエンジンオイルの油面が下がります。

8. 交換後は、運転席後カバーを取付けたあと、グレンタンクを閉じます。
(グレンタンクの閉じかた (223 ページ) を参照)

28. HST オイルフィルタカートリッジおよびトランスミッションオイルフィルタカートリッジの交換および HST 油圧オイルタンクフィルタの洗浄および交換



警告

- 運転操作部の開閉範囲内に人がいないことを確認してください。
- 運転操作部の開閉を行うときは、平たんで安全な場所で、エンジンを必ず止めて、メインスイッチのキーを抜いてから行ってください。
- 傾斜地では、運転操作部の開閉は行わないでください。

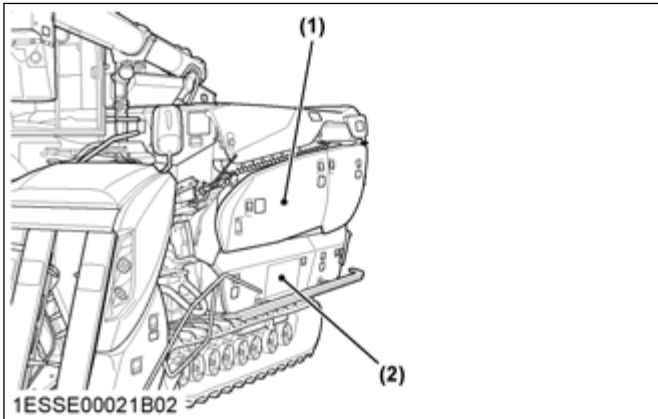
- 刈取部を上げて洗浄及び交換を行うときは、刈取下降ロックスイッチをロック位置にして刈取部の下降防止を行ってください。さらに枕木などを使用して落下防止の歯止めをしてください。

28.1 HST オイルフィルタカートリッジおよびトランスミッションオイルフィルタカートリッジの交換および HST 油圧オイルタンクフィルタの洗浄および交換手順

補足：

- HST オイルフィルタカートリッジおよびトランスミッションオイルフィルタカートリッジは同時に交換を行ってください。また、油圧オイルタンクフィルタの洗浄又は交換も HST オイルフィルタカートリッジおよびトランスミッションオイルフィルタカートリッジの交換と同時に行ってください。

- 左サイドカバー上 1 および下 1 を取外します。
(左サイドカバー上 1、上 2、下 1、および下 2 の取外しかた (215 ページ) を参照)



(1) 左サイドカバー上 1 (2) 左サイドカバー下 1

- 油圧オイルタンクの給油栓を外してから、排油プラグを外し、オイルを排出します。
- ボルトを取外して管継手を外します。

重要：

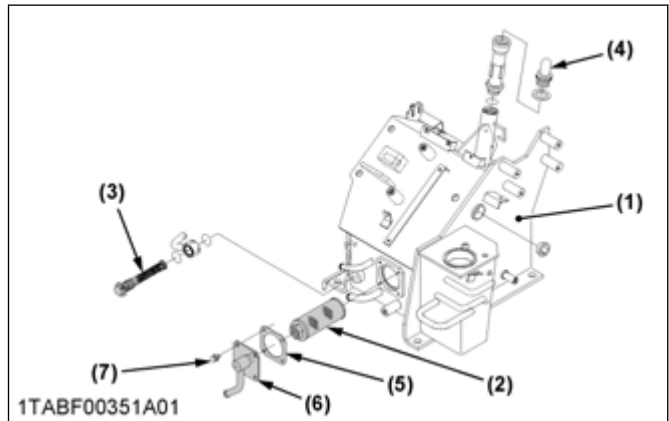
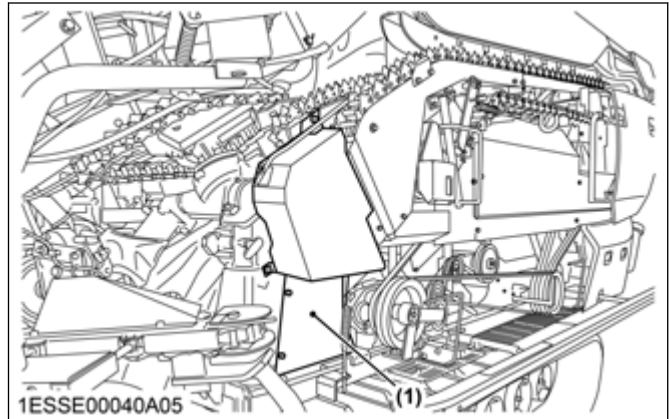
- 管継手を取外すとき、パッキンが破れないようにゆっくりと外してください。

- 油圧オイルタンクフィルタ 1 および 2 を取外したあと、油圧オイルタンクフィルタが汚れているときは軽油などで洗浄し、破損しているときは交換します。
- 取外した逆の手順で油圧オイルタンクフィルタ 1 および 2 および管継手を取付ます。

補足：

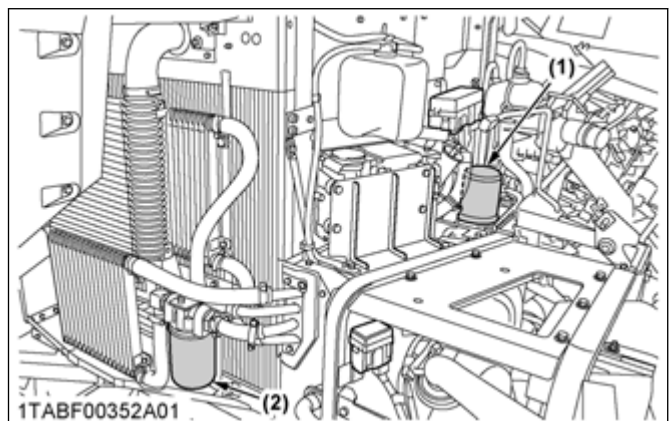
- 管継手を取付けるときは、液状パッキンを塗布してください。液状パッキンについては、購入先に連絡してください。

- 排油プラグを締付けます



(1) 油圧オイルタンク (2) 油圧オイルタンクフィルタ 1 (3) 油圧オイルタンクフィルタ 2 (4) 給油栓 (給油口)
(5) パッキン (6) 管継手 (7) ボルト (4 箇所)

- 運転操作部を開きます。
(運転操作部の開きかた (197 ページ) を参照)
- 専用工具を使って HST オイルフィルタカートリッジおよびトランスミッションオイルフィルタカートリッジを取外します。

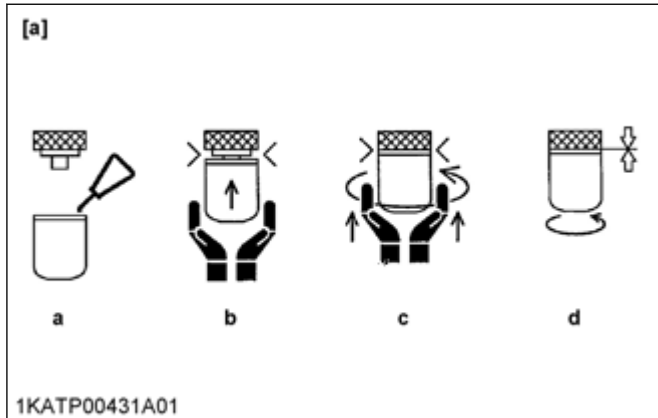


(1) HST オイルフィルタカートリッジ (2) トランスミッションオイルフィルタカートリッジ

補足：

- 取外しかたおよび専用工具については、購入先にご相談ください。

9. 新しい HST オイルフィルタカートリッジおよびオイルフィルタカートリッジを取付けます。
 - a. オイルフィルタカートリッジの取付面にオイルを薄く塗ります。
 - b. オイルフィルタカートリッジが傾かないように、両手で持ちながら取付けます。
 - c. ゆるまない程度まで締付けます。
 - d. オイルフィルタカートリッジと取付部にすき間がないことを確認します。



[a] イラストはトランスミッションオイルフィルタカートリッジ

重要：

- 新しいカートリッジを取付けるときは、フィルタレンチを使用せず手で締付けてください。また、オイルフィルタカートリッジを交換するときに、ごみなどの異物が混入するとフィルタの目詰まりが早くおよび HST の故障の原因となります。

10. 運転操作部を閉じます。
(運転操作部の閉じかた (201 ページ) を参照)
11. 油圧オイルタンクオイルを規定量給油します。
(油圧オイルタンクオイルの点検および補給手順 (271 ページ) 参照)

オイルの種類	規定オイル容量
クボタ純オイルスーパー UDT-2	約 27 L

補足：

- オイルフィルタカートリッジを交換すると、オイルフィルタカートリッジに入る量だけ油圧オイルタンクオイルおよびトランスミッションオイルの油面が下がります。

12. 左サイドカバー上 1 および下 1 を取付けます。
(左サイドカバーの取付けかた (216 ページ) を参照)

重要：

- 給油したあとエンジンを約 1 分間以上負荷をかけずに回転させて、オイルゲージで点検を行い、下限より少ないときはオイルを追加補給してください。

29. オイルセパレータエレメントの交換手順

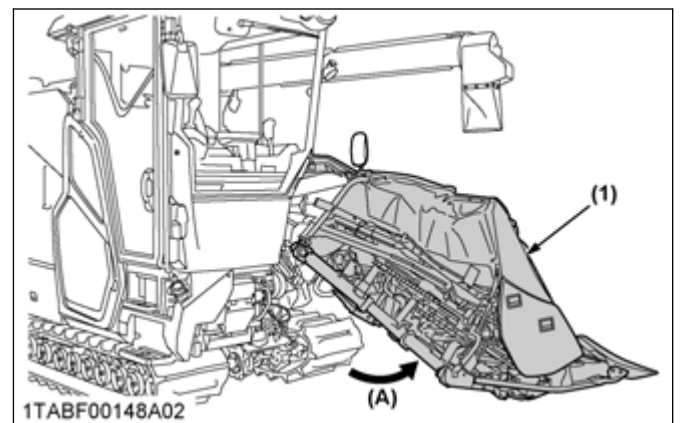


警告

- 刈取部を開閉するときは、平たんで安全な場所で、刈取部の昇降操作以外はエンジンを必ず止めて、メインスイッチのキーを抜いてから行ってください。
- 傾斜地では、刈取部の開閉を行わないでください。
- 刈取部を開いた状態で作業を行う場合は、枕木などで刈取部の下降防止の歯止めをしてください。
- 刈取部を開いたときは、刈取部が閉じないようにストッパを必ず掛けてください。刈取部が閉じると体はさまれてケガをするおそれがあります。
- 刈取部の開閉範囲内に人がいないことを確認してください。

オイルセパレータエレメントの交換を行うときは、刈取部を開いてください。オイルセパレータエレメント交換後は、刈取部を閉じてください。

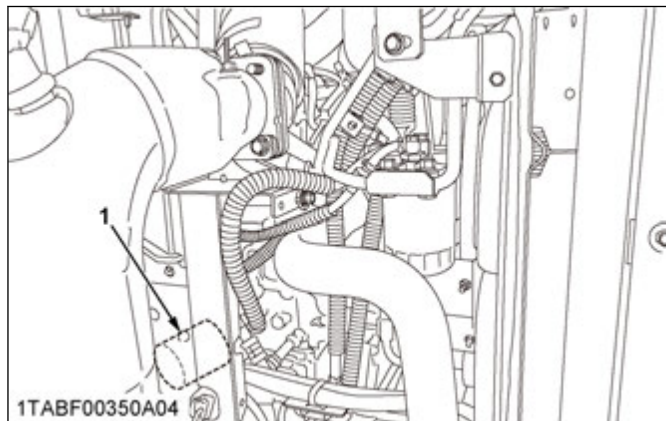
1. 刈取部を開きます。
(刈取部の開きかた (182 ページ) を参照)



(1) 刈取部 (A) 開く

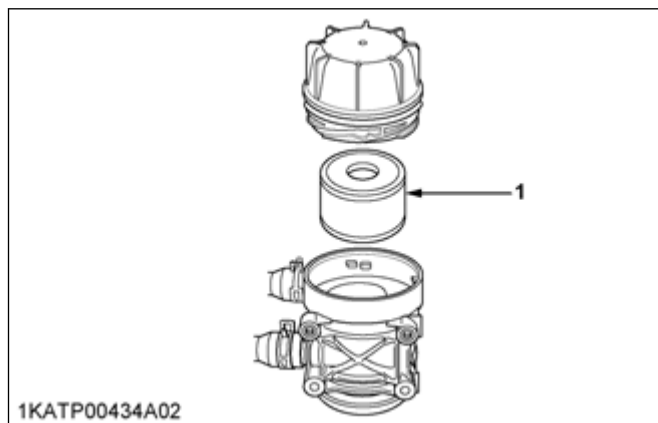
2. カバーを外してオイルセパレータエレメントを取外します。

10. エンジンオイルフィルタカートリッジ一覧



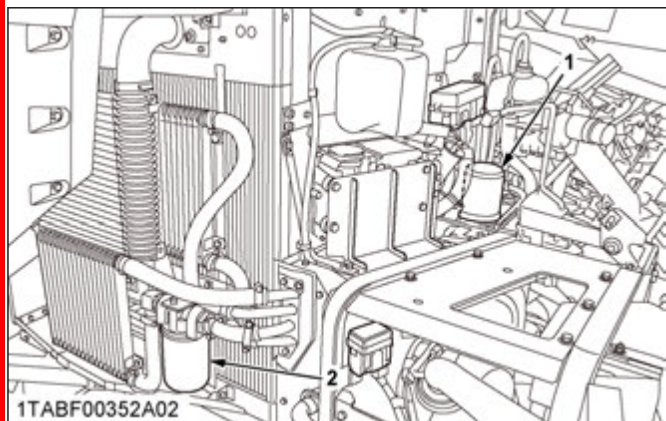
図番	品名	品番	対象型式
1	フィルタ (オイル、カートリッジ)	HH1C0-3243-0	全型式

12. オイルセパレータエレメント一覧



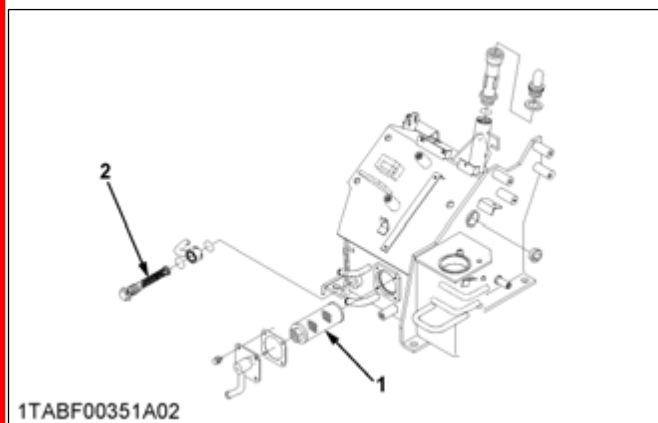
図番	品名	品番	対象型式
1	エレメント、キット (セパレータ)	1J508-0581-2	全型式

11. ミッションオイルフィルタカートリッジ一覧、HST オイルフィルタカートリッジ一覧



図番	品名	品番	対象型式
1	フィルタ(HST)	HHTA0-5990-0	全型式
2	フィルタ (スイコミ、TM)	5H966-1791-0	

13. 油圧オイルタンクフィルター一覧



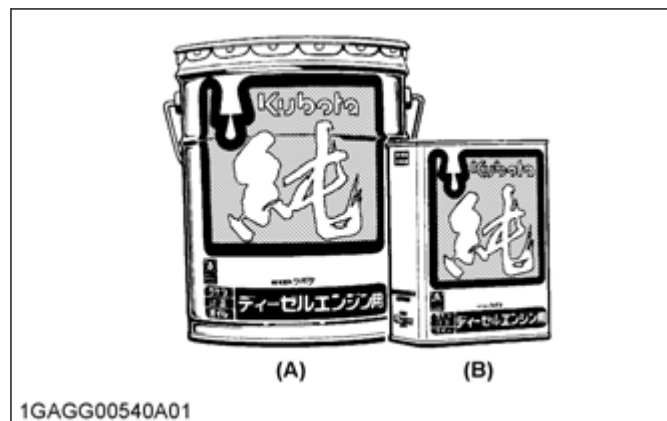
図番	品名	品番	対象型式
1	サクシヨンストレーナ	V1311-6517-0	全型式
2	フィルタ	5H700-2738-0	

使用オイル及びグリース

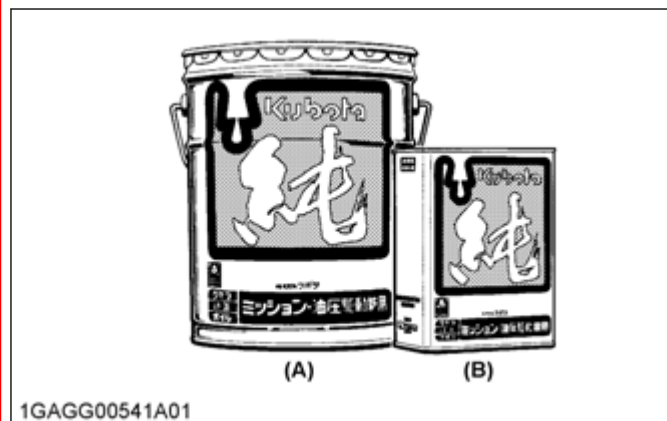
1. クボタ純オイル

オイルは、コンバインの開発研究から生まれたクボタ純オイルを、必ずお使いください。
市販のオイルをご使用になりますと、あなたの大切なコンバインの寿命を縮めることがあります。
お買求めは、購入先へご用命ください。

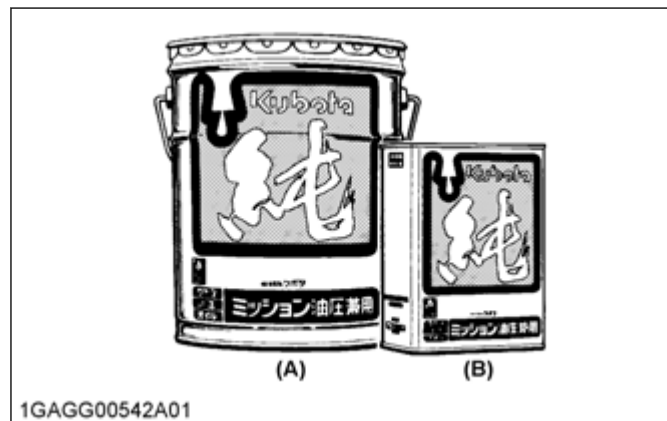
D10W-30 DH-2 (DPF 搭載ディーゼルエンジン用)



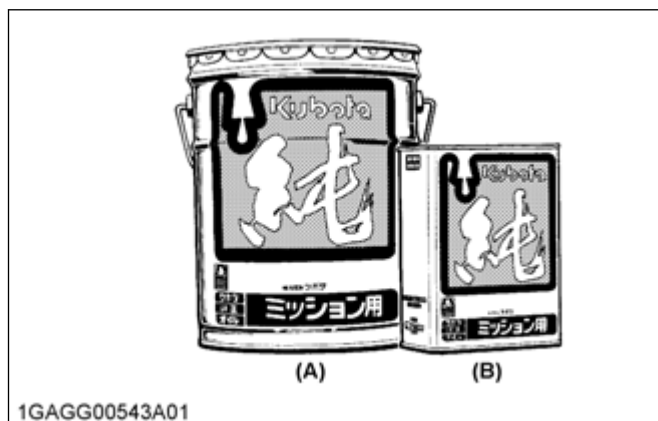
スーパー UDT-2 (油圧駆動、ミッション油圧、及び各ギヤ兼用)



M80B (ミッション油圧兼用)



M90 (一般ミッション及び各ギヤ用)

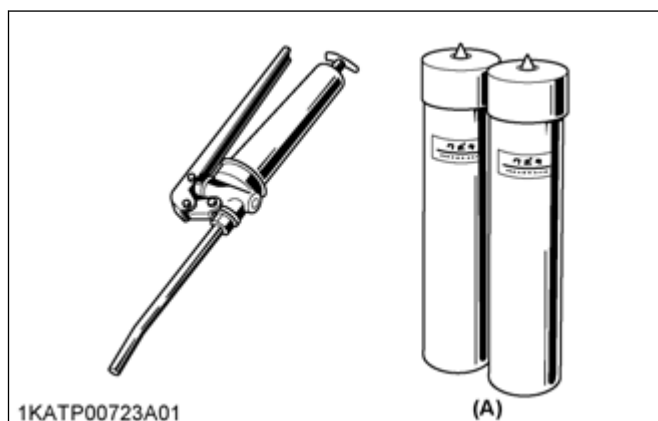


(A) 20 L

(B) 4 L

2. クボタ純グリース

No. 2



(A) 400

メンテナンスリセット機能について

2019.03.19

0. MY農機への反映



本機とMY農機の連携について

本機上で以下の1~4を実施することで、定期交換部品の交換履歴が交換履歴としてMY農機に反映されます。

メンテナンスのお知らせ

定期交換部品の交換タイミングが来た場合、“メンテナンスのお知らせ”に表示されます。

交換履歴

本機液晶モニタで定期交換部品の項目をリセットして頂くとMY農機に履歴として保存されます。

1. 本機液晶モニタ表示内容



キーオン後、設定スイッチを押してください。

2. 作業項目



操作スイッチパネルを操作しながら、作業項目の中のメンテナンス時期を選択してください。

3. メンテナンス項目選択



交換した定期交換部品の該当項目を選択してください。

4. 項目リセット



チェックマークを選択してください。